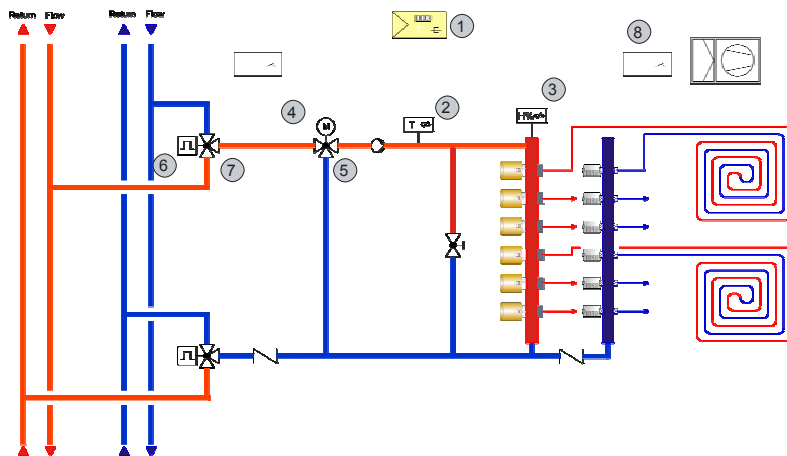


# Регулирование воды к коллекторам

Температура подающей и ограничение точки росы



## РЕЗИДЕНЦИИ • ШКОЛЫ • МУЗЕИ • ДОМА НА ОДНУ СЕМЬЮ • ОФИСЫ

### Описание

- Подготовка подачи воды к коллекторам с EGH102 монитором и преобразователем точки росы.
- Рабочий диапазон от 8 до 38 °С.
- Управление клапанами, насосами и фэнкойлами в установках, где они требуются.
- Автоматическое закрывание клапана при достижении уставки на мониторе точки росы.
- Мин./макс. Ограничение температуры подающей.
- Защита системы от замерзания или перегрева.
- Автоматическое переключение зимнего/летнего времени, с наружным сигналом теплового насоса.
- Лёгкое обслуживание с тремя непосредственно выбираемыми функциями: авто, присутствие/отсутствие, стоп.
- Недельные и годовые часы для работы системы в нужном плановом режиме.
- Цифровой экран, символы отображения всего происходящего в системе.
- Программируемый входной контакт напр. для дистанционного подкл., контакта окна, блокировки клавиатуры и т. д.
- Предостережение от ошибок с диаграммами всех элементов интегрировано и документировано.

### Список комплектующих

- (1) Один цифровой контроллер NRT107F041. Питание 24 V~
- (2) Один датчик температуры подающей с латунной гильзой длиной 120 мм. EGT346F101/0364439120
- (3) Один монитор точки росы EGH102F101. Питание 24 V~
- (4) Один 3-х поз. привод AVM105F122. Питание 24 V~
- (5) Один 3-х ход. муфтовый клапан Ду20 Kvs = 6.3 м³/ч -BUN020F300\*
- (6) Два термопривода AXT111F502. Питание 24 V~
- (7) Два 3-х ход. малогабаритных клапана Ду20 Kvs = 5 м³/ч -BUL020F300\*
- (8) Пять 2-контактных переключающих реле. Питание 24 V~
- (9) Один трансформатор 230/24 V~ 2 A.

\* Для других размеров клапанов, просьба нас контактировать.

